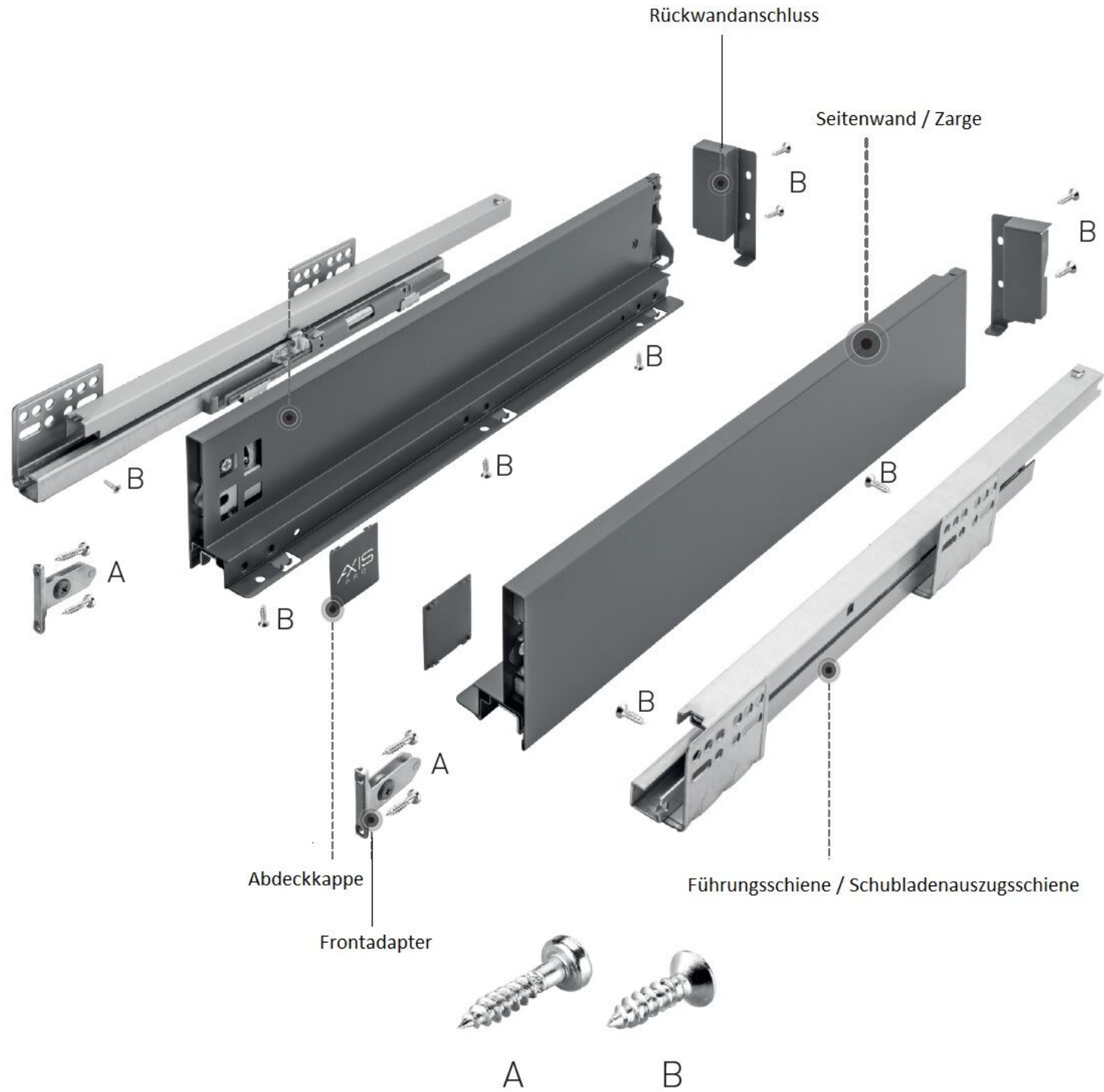
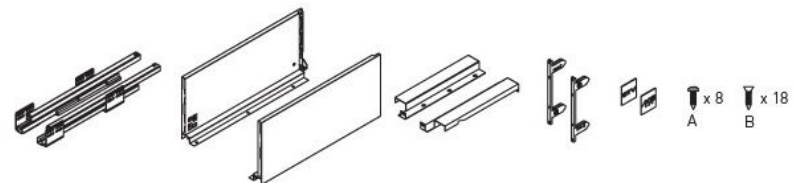
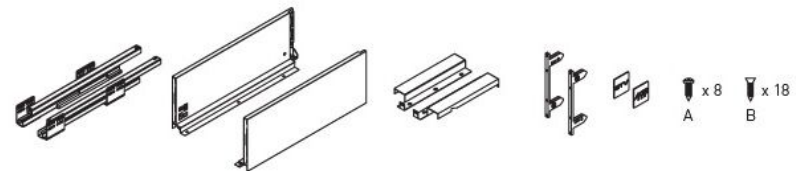
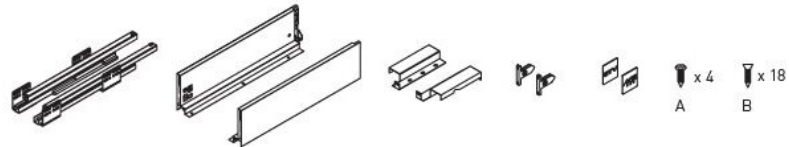
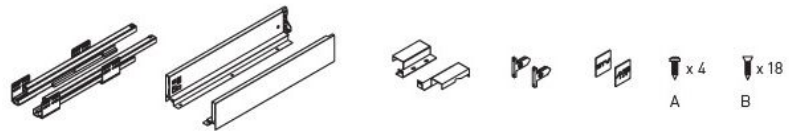
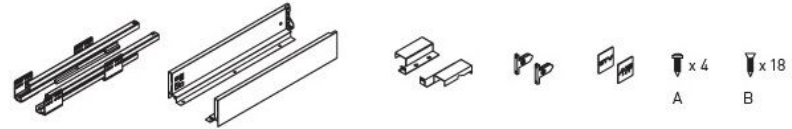


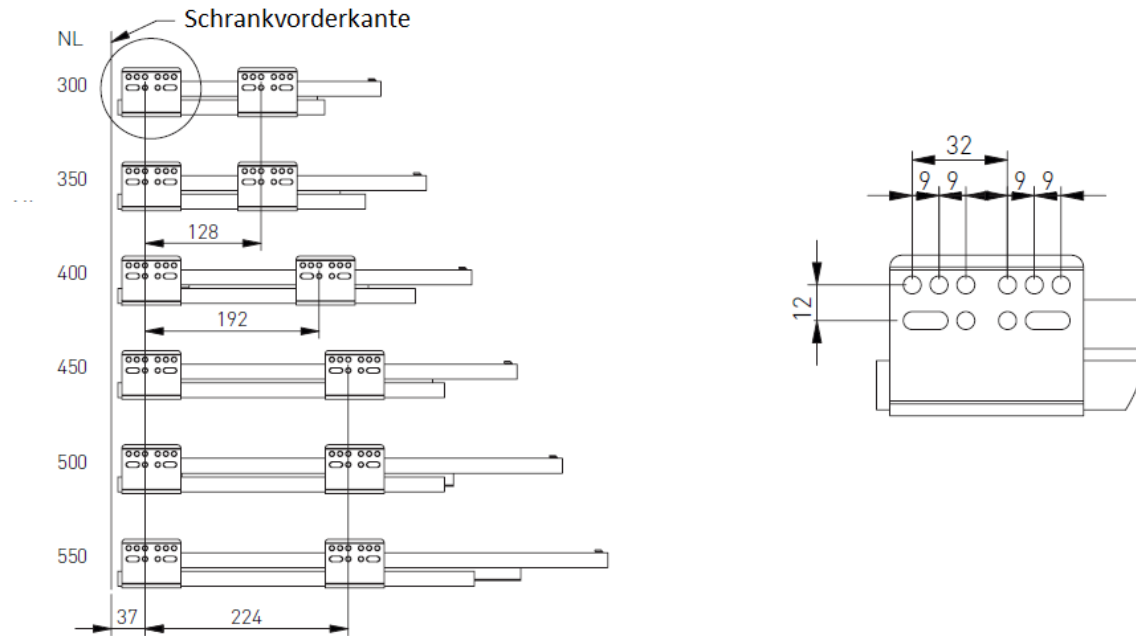
Einzelteile-Set



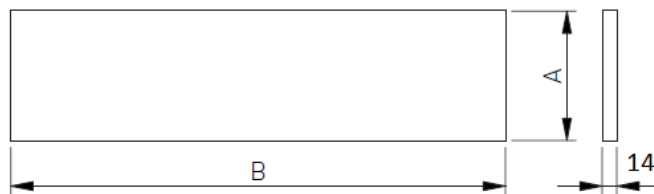
Komplett-Sets der auswählbaren Höhen



Montagemaße Schubladenführung



Maße der Seitenwände (Zargen)



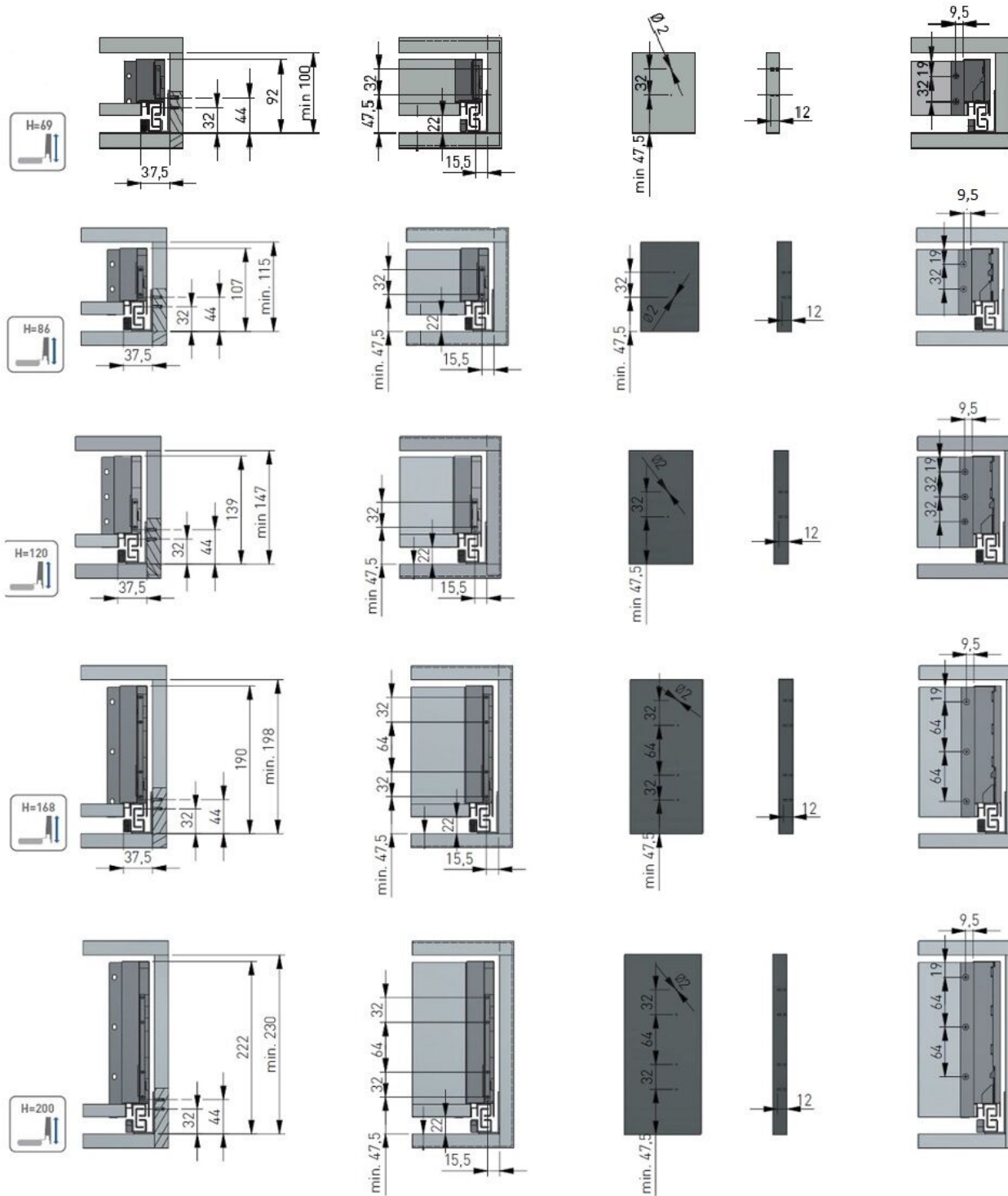
A
69mm
86mm
120mm
168mm
200mm

(nur in 450 und 500mm Nennlänge)

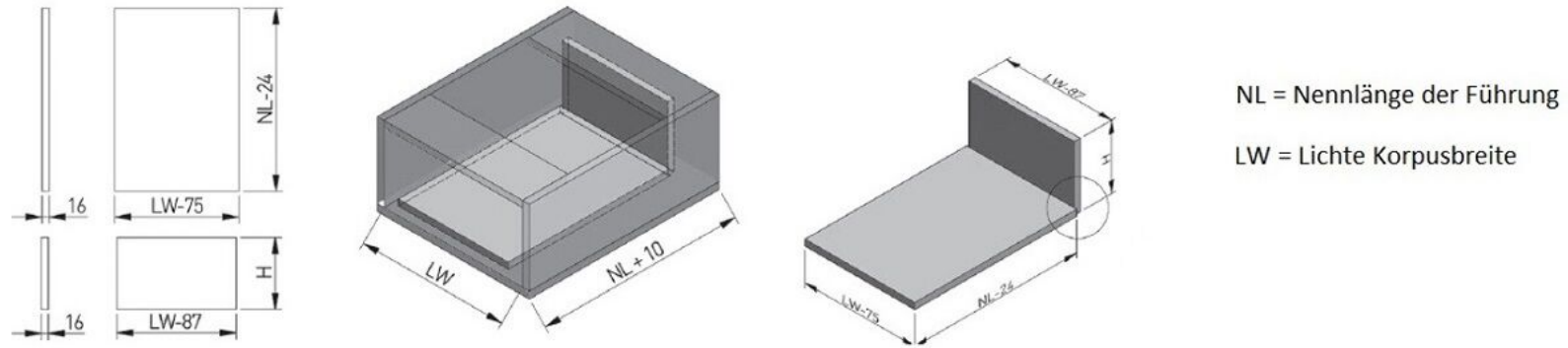
NL	B
300mm	293mm
350mm	343mm
400mm	393mm
450mm	443mm
500mm	493mm
550mm	543mm

NL= Nennlänge
 B= effektive Länge
 A= Höhe

Montagemaße der Schubladen



Einbaumaße für 16mm Schubladenrückwand und Boden



Einstellung der Push to Open Funktion an Schubladenfront

